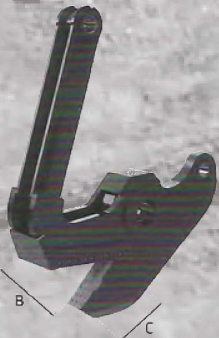


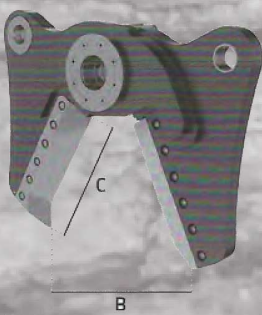


"T" JAW



MC+T		MC03	MC05	MC10	MC15	MC20	MC25	MC35	MC45	MC55
A	mm	\	\	\	1851	2008	2133	2316	2547	2778
B	mm	\	\	\	300	325	420	454	482	511
C	mm	\	\	\	364	364	394	394	441	486
TOTAL	kg	\	\	\	1562	1905	2418	3011	4788	5222
JAWS	kg	\	\	\	626	701	950	1083	1253	2033
	mm	\	\	\	10	15	20	25	30	35

"W" JAW



MC+W		MC03	MC05	MC10	MC15	MC20	MC25	MC35	MC45	MC55
A	mm	\	1462	1622	1961	2099	\	\	\	\
B	mm	\	476	562	708	754	\	\	\	\
C	mm	\	436	436	641	641	\	\	\	\
TOTAL	kg	\	661	1014	1598	2013	\	\	\	\
JAWS	kg	\	151	219	446	535	\	\	\	\
∅ max	mm	\	450	550	700	750	\	\	\	\

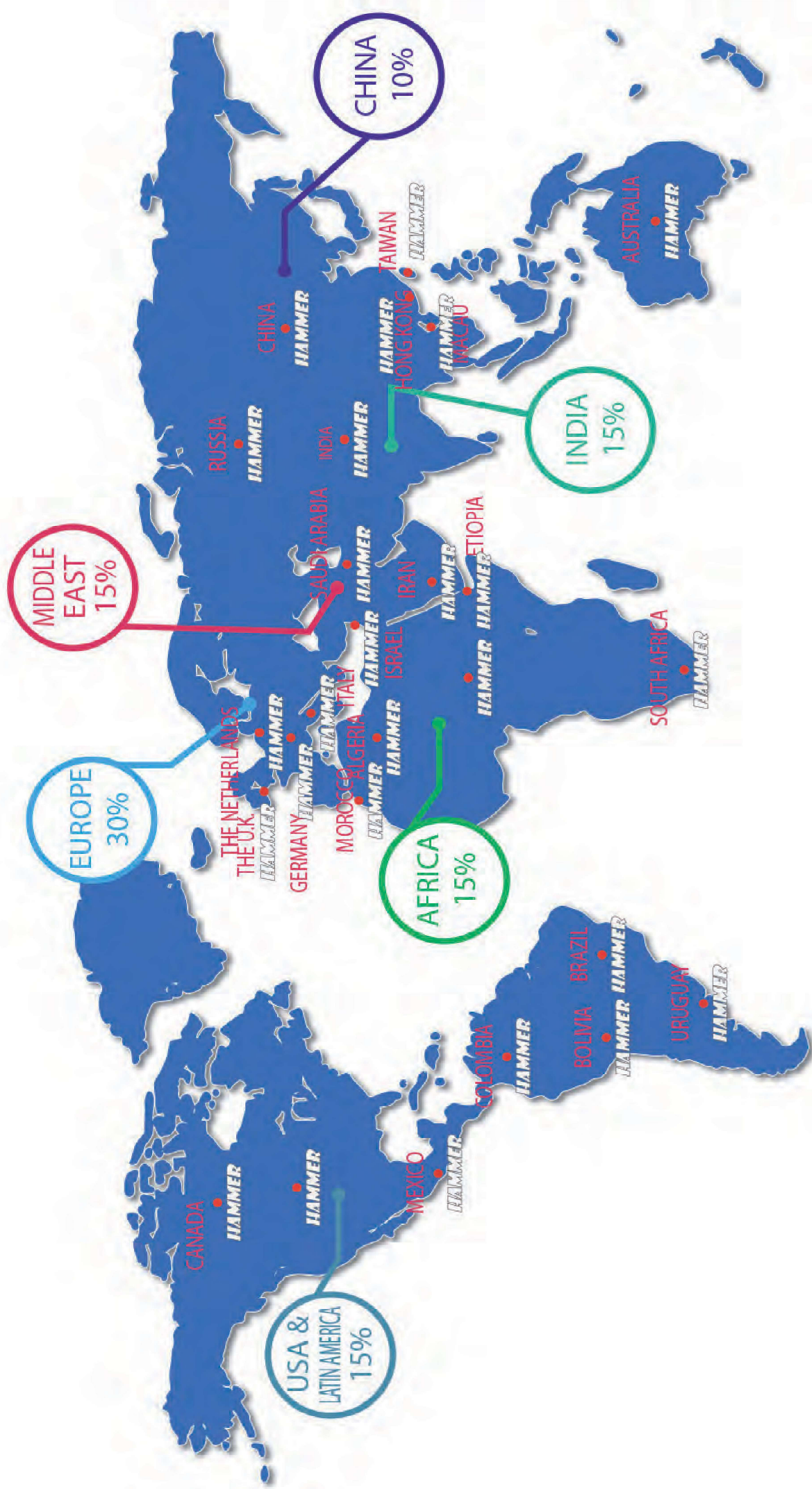
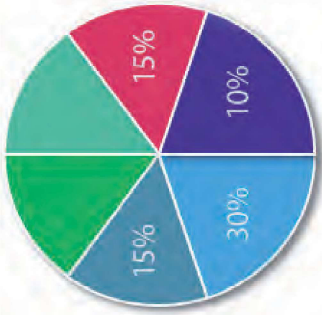
"CH" JAWS



MC+CH		MC03	MC05	MC10	MC15	MC20	MC25	MC35	MC45	MC55
A	mm	\	\	\	2021	2229	\	\	\	\
B	mm	\	\	\	565	689	\	\	\	\
C	mm	\	\	\	677	723	\	\	\	\
TOTAL	kg	\	\	\	1777	2246	\	\	\	\
JAWS	kg	\	\	\	625	768	\	\	\	\
∅ max	mm	\	\	\	30	35	\	\	\	\



GLOBAL MARKET WORLDWIDE
MARCHÉ MONDIAL À TRAVERS LE MONDE
MERCATO GLOBALE MONDIALE





Dettagli tecnici / Technical details

PUNTALE INTERCAMBIABILE

- Il puntale di penetrazione intercambiabile è dotato di un sistema interno di bloccaggio che ne aumenta la resistenza in fase di lavoro.

FAST INTERCHANGEABLE TIP

- The interchangeable tip is equipped with an inner locking system which increases its resistance.

ALLINEAMENTO GUIDE

- Una doppia guida per la ganascia mobile garantisce sempre un perfetto allineamento. La facilità di regolazione consente ridotti tempi di registrazione.

ALIGNMENT GUIDE

- A double guide for the moving jaws allows a perfect alignment. Easy adjustment reduces the set up time.

COLTELLI SOSTITUIBILI

- Possono essere utilizzati 4 volte prima della sostituzione. I coltelli sono filettati per agevolare la rimozione e l'installazione.

REPLACEABLE BLADES

- Blades are 4 times usable. Blades are threaded for an easier replacement and new set up.

DESIGN SPECIFICO

- Progettato per maggiori prestazioni ed una facile presa del materiale.

SPECIFIC DESIGN

- Designed for greater appetite performances.



HAMMER

CH series

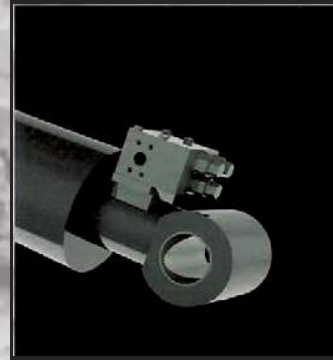
Cesoia idraulica - Hydraulic scrap shear

CILINDRO PER ALTE PRESTAZIONI

- Il cilindro offre un'elevata potenza di taglio. Montato in posizione rovesciata, garantisce la protezione totale dello stelo da urti accidentali o danneggiamenti.

HIGH PERFORMANCE CYLINDER

- The cylinder provides high cutting performance. It is reverse mounted so the rod is completely protected from any impact or damage.

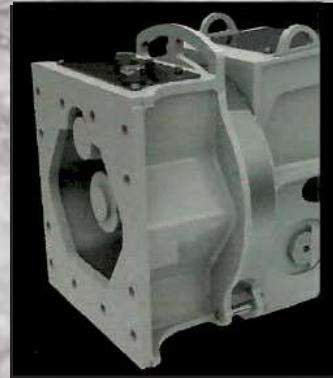


ROTAZIONE A 360°

- Rotazione continua a 360° con motore idraulico "On the top". Dotata di valvole di protezione e di regolatori di flusso assicura un perfetto e preciso posizionamento della cesoia.

360° ROTATION

- 360° rotation with hydraulic motor positioned on the top. Equipped with protection valves and flow regulators, it ensures a perfect and accurate shear working position.

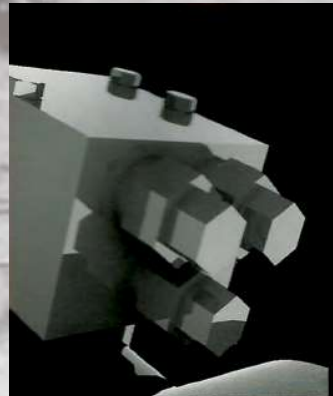


VALVOLA DI VELOCIZZAZIONE

- Riduce i tempi del ciclo di lavoro.

SPEED VALVE

- Reduces cycle time.

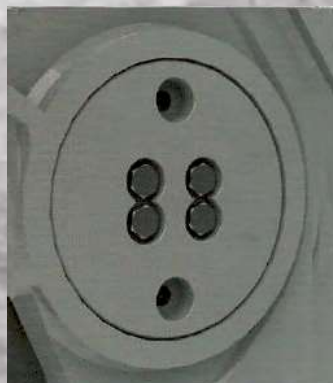


KIT DI REGISTRO

- L'innovativo sistema di regolazione della ganaschia consente di ridurre facilmente e velocemente i giochi assicurando la massima precisione di taglio. Il perno di fulcro può essere rimosso per la manutenzione.

JAW ADJUSTMENT KIT

- The innovative jaw adjustment kit allows to remove fulcrum pin for an easier and total maintenance.



SERIE CH - IT

Cesoia idraulica:

- 12 modelli perescavatori da 2 t a oltre 100 t
- Rotazione a 360°
- Cilindro interamente protetto
- Valvola di velocizzazione (Opzionale)
- Kit registro ganascia mobile
- Elevata forza di taglio
- Puntale intercambiabile e taglienti reversibili

CH SERIES - EN

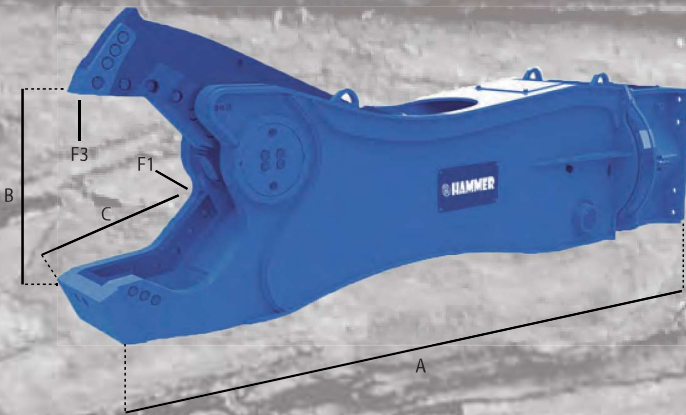
Hydraulic Scrap Shear:

- 12 models for excavators with operating weight from 2 to 100 ton and more.
- Continuous 360° rotation
- Fully-protected cylinder
- Speed Valve (Optional)
- Adjusting spacer kit on moving jaw
- High cutting strength performances
- Interchangeable tip and reversible/interchangeable blades



Cesoia idraulica - Hydraulic scrap shear

APPLICATIONS



MADE IN ITALY

HARDOX[®]
IN MY BODY

HARDOX[®]
WEAR PLATE



MODEL		CH400	CH700	CH1000	CH2000	CH3000	CH4000	CH4500	CH6000	CH7000	CH10000	CH13000	CH20000
A	mm	1855	2080	2277	2666	3227	3726	3744	4338	4436	5355	6180	7000
B	mm	350	415	450	480	575	670	740	830	870	1004	1145	1225
C	mm	348	348	481	510	606	710	720	852	944	1072	1270	1300
F1	t	70	110	140	220	320	380	420	525	680	780	910	1090
F3	t	19	29	35	52	80	90	102	130	160	195	225	295
	°	360	360	360	360	360	360	360	360	360	360	360	360
	l/min	5/8	5/8	20/30	20/30	20/30	20/30	40/50	40/50	40/50	80/100	80/100	80/100
	bar	120	120	120	120	120	120	120	120	120	120	120	150
	l/min	70/110	90/140	150/250	200/300	280/350	300/450	350/500	400/600	500/800	700/1000	900/1200	1000/1500
	bar	200/250	280/320	350	350	350	350	350	350	350	350	350	350
	kg	445	758	1211	2111	2935	3759	4652	5963	7567	10166	13600	19400
	t	5/8	8/14	13/20	19/28	27/38	30/45	38/55	50/70	65/110	over 90	over 120	/
	t	2/6	5/8	8/14	14/20	20/30	25/38	30/45	40/60	45/80	over 60	over 80	over 100
∅ max	mm	30	40	45	55	65	70	75	85	100	110	140	165
	mm	25	30	35	40	50	55	60	70	85	90	120	140
	mm	6	8	10	15	20	22	25	30	35	40	45	50
	mm	100	120	200	300	400	450	500	550	600	750	950	1100
	mm	70	100	140	200	260	280	320	360	400	550	600	750

SERIE FB - IT

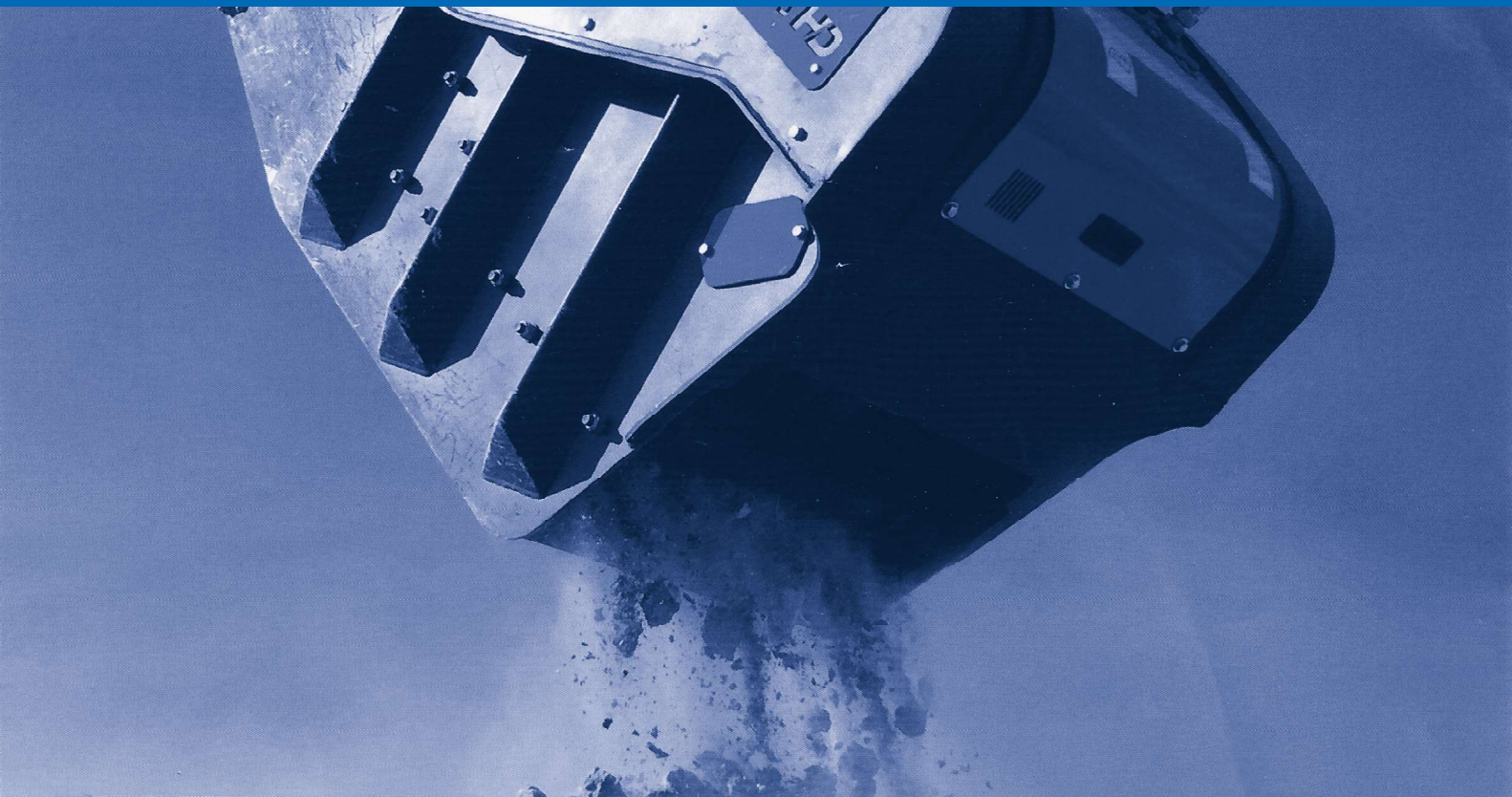
Benna frantoio:

- 5 modelli per escavatori da 12 t a 55 t
- Materiale frantumato da 18 mm a 130 mm
- Mascella a movimento eccentrico
- Piastre anti-usura interne intercambiabili
- Kit ganasce intercambiabili e reversibili
- Motore a pistoni
- Ingrassaggio centralizzato

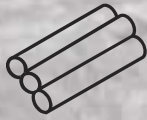
FB SERIES - EN

Crushing Bucket:

- 5 models for excavators with operating weight from 12 to 55 t
- Adjustable size setting of Crushed-material from 18 mm to 130 mm
- Eccentric-moving jaws system
- Interchangeable anti-wear plow bolt inner plates
- Interchangeable crushing jaw kit
- Powerful Piston Motor
- Centralized greasing system



APPLICATIONS



SPARE PARTS



OPTIONAL



MADE IN ITALY

HARDOX
IN MY BODY

HARDOX
WEAR PLATE

HD
HEAVY DUTY

MODEL		FB150	FB250	FB300	FB350	FB500
A	mm	740	900	1030	1130	1420
B	mm	1800	2050	2050	2150	2250
C	mm	1100	1330	1330	1400	1450
D	mm	600	700	820	920	1220
E	mm	450	500	500	500	550
	m ³	0,50	0,60	0,65	0,70	1,05
	l/min	90/100	130/140	130/140	170/180	250/300
	bar	270	300	300	300	300
	kg	1670	2720	3070	4220	5680
	ton	12/16	16/24	19/24	24/40	35/55
Interchangeable anti-wear plates				✓	✓	✓

SERIE SR - IT

Benna selezionatrice rotativa:

- 5 modelli per escavatori da 5 t a 40 t
- Cesto intercambiabile

SR SERIES - EN

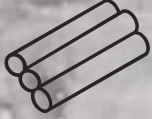
Rotating Screening bucket:

- 5 models for excavators with operating weight from 5 to 40 ton
- Interchangeable meshes for different sizes

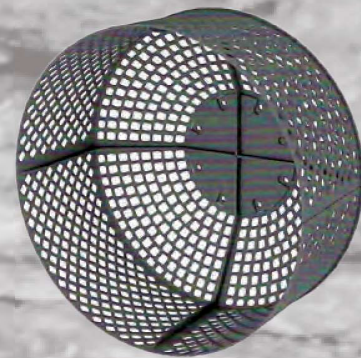
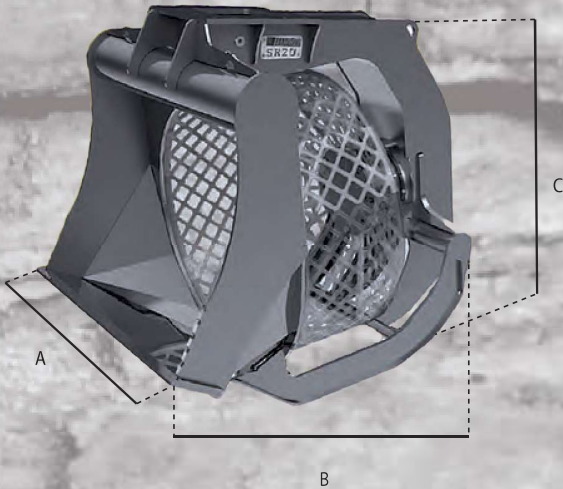


Benna selezionatrice rotativa Rotary screening bucket

APPLICATIONS



SPARE PARTS



MADE IN ITALY

HARDOX
IN MY BODY

HARDOX
WEAR PLATE

MODEL		SR05	SR07	SR10	SR15	SR20		
A	mm	900	1000	1200	1500	1800		
B	mm	1150	1580	1880	2010	2315		
C	mm	940	1160	1570	1780	2140		
Basket Ø	mm	700	900	1100	1300	1550		
Basket Length	mm	430	592	720	780	850		
	m ³	0,40	0,75	1	1,50	2,20		
	l/min	25/35	40/50	60/80	60/80	120/140		
	bar	130	160	160	160	160		
	kg	360	670	1140	1485	2065		
	ton	5/10	8/14	13/20	18/26	24/40		
Screening Size								
mm		20x20	30x30	40x40	50x50	60x60	80x80	100x100

SERIE GR - IT
Linea Grapple:

- 7 modelli per escavatori da 1,5 t a 31 t
- Lame intercambiabili
- Rotazione a 360°
- 3 Modelli di chele per ogni tipo di movimentazione

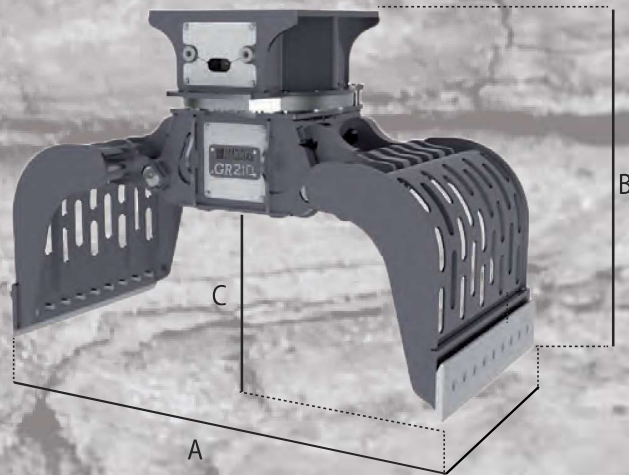
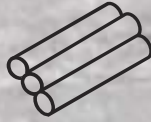
GR SERIES - EN
Grapple Line:

- 7 models for excavators with operating weight from 1,5 - 31 ton
- Interchangeable blades
- 360° Rotating
- 3 Models of jaws for any kind of handling use



Linea Grapple (pinza movimentatrice) Handling and demolition grapple

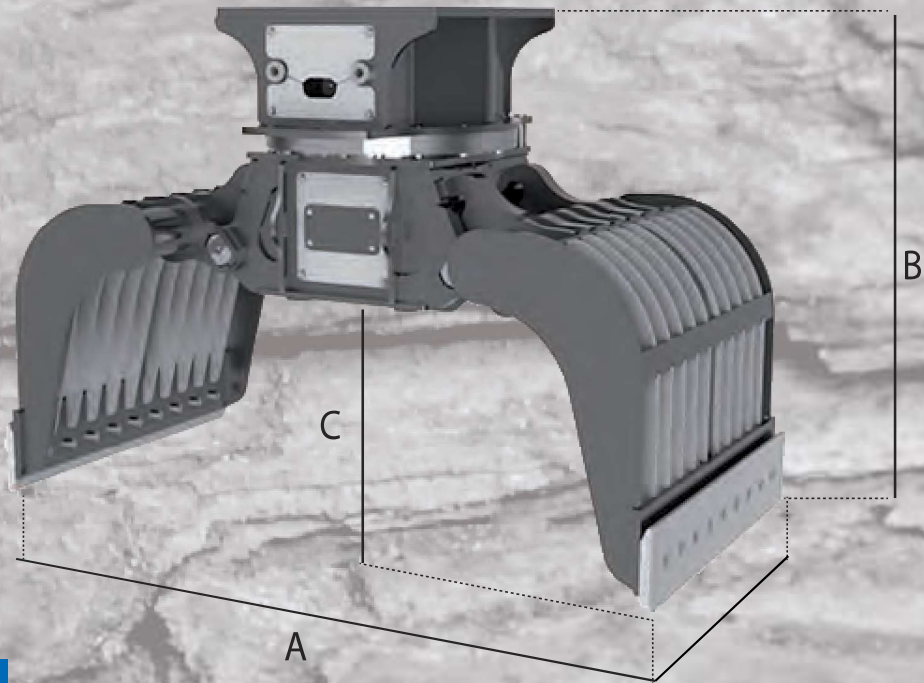
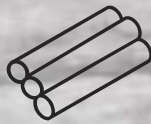
APPLICATIONS



GR + S JAWS

MODEL		GR45	GR65	GR100	GR120	GR140	GR210	GR290
A	mm	900	1100	1200	1550	1800	1950	2100
B	mm	350	400	500	700	800	1000	1200
C	mm	550	680	850	1150	1450	1550	1650
L	mm	400	500	600	700	880	1020	1200
TOTAL	kg	145	240	380	700	1000	1500	2000
	ton	1,5/4	4/7	5/12	7/16	13/19	17/23	22/31
	bar	200	200	200	250	300	300	300
	l/min	15	20	25	45	50	75	90
	bar	100	20	20	20	60	60	60
	l/min	2	2	2	15	30	30	30

APPLICATIONS



GR + D JAWS

MODEL		GR45	GR65	GR100	GR120	GR140	GR210	GR290
A	mm	900	1100	1200	1550	1800	1950	2100
B	mm	350	400	500	700	800	1000	1200
C	mm	550	680	850	1150	1450	1550	1650
L	mm	400	500	600	700	880	1020	1200
TOTAL	kg	145	240	380	700	1000	1500	2000
	ton	1,5/4	4/7	5/12	7/16	13/19	17/23	22/31
	bar	200	200	200	250	300	300	300
	l/min	15	20	25	45	50	75	90
	bar	100	20	20	20	60	60	60
	l/min	2	2	2	15	30	30	30

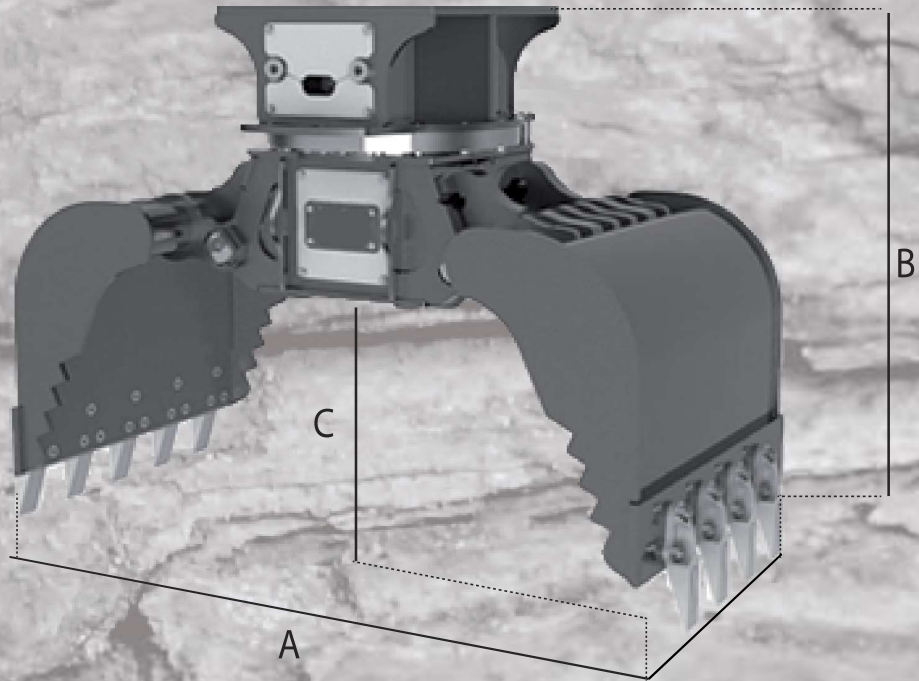
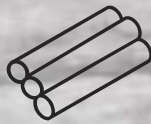
MADE IN ITALY

HARDOX®
WEAR PLATE

HARDOX®
IN MY BODY



APPLICATIONS



GR + CH JAWS

MODEL		GR45	GR65	GR100	GR120	GR140	GR210	GR290
A	mm	900	1100	1200	1550	1800	1950	2100
B	mm	350	400	500	700	800	1000	1200
C	mm	550	680	850	1150	1450	1550	1650
L	mm	400	500	600	700	880	1020	1200
TOTAL	kg	160	265	418	770	1100	1650	2200
	ton	1,5/4	4/7	5/12	7/16	13/19	17/23	22/31
	bar	200	200	200	250	300	300	300
	l/min	15	20	25	45	50	75	90
	bar	100	20	20	20	60	60	60
	l/min	2	2	2	15	30	30	30

MADE IN ITALY

HARDOX®
WEAR PLATE

HARDOX®
IN MY BODY





KOMATSU

MAT'SU

RAMMER

RAMMER



I prodotti HAMMER sono realizzati in Hardox, la migliore materia prima per lavorare in condizioni di usura estreme.
HAMMER products are made basically of Hardox, that is the best raw material used to work also in extreme conditions.
HAMMER Produkte sind generell aus Hardox was das beste Material ist unter extreme Bedingungen.



Les produits HAMMER sont essentiellement constitués de Hardox, qui est la meilleure matière première utilisés pour travailler aussi dans des conditions extrêmes.

HAMMER realiza sus productos en Hardox, una liga de acero empleado para trabajar en condiciones de usura extremas.

Большая часть продукции HAMMER произведена из Хардокса, это лучшая сталь для работы в экстремальных условиях.



Sistema di denti e taglienti intercambiabili
Interchangeable blades and tips system
Wechselbare Zaehne und Messer
Système de dents et couteaux interchangeables
Sistema de puntales y cuchillas intercambiables
Система сменных зубьев и ножей



Intensificatore di potenza BOOSTER
Intensifier of power Booster
Drueckverstaerker Booster
Intensificateur de puissance BOOSTER
Multiplicador de potencia Booster
Интенсификатор давления "HP BOOSTER"



Valvola di Velocizzazione
Speed Valve
Eilgangventil
Speed Valve
Valvula de Velocidad
Скоростной клапан



Chele intercambiabili in 5 minuti
Jaws interchangeability in 5 minutes
Wechselbare Gebisse in 5 Minuten
Kit Mâchoires interchangeables en 5 minutes
Quelras intercambiables en 5 minutos
5 минут для смены челюстей



Capacità ISO
ISO Capacity
Kapazitaet ISO
Capacité ISO
Capacidad ISO
Объём ISO



Peso excavatore
Excavator weight
Baggergewicht
Poids du porteur
Peso Escavadora
Вес экскаватора



Lavori stradali
Road Work
Strassenarbeiten
Travaux routiers
Trabajos en carretera
Дорожные работы



Rotazione continua 360°
360° rotation
360° Kontinuierliche Rotation
Rotation continue 360°
Rotación continua a 360°
Непрерывное вращение на 360°



Peso pala caricatrice
Wheel-loader weight
Gewicht der Radlader
Poids de la chargeuse
Peso Pala Cargadora
Вес фронтального погрузчика



Demolizione
Demolition
Abbruch
Démolition
Demolición
Снос



Portata olio della rotazione
Rotation oil flow capacity
Oelfluss der Rotation
Débit hydraulique rotation
Caudal de aceite necesario pata la rotación
Поток ротации



Peso gru
Crane weight
Gewicht der Kran
Poids de la grue
Peso grua
Вес перегружателя



Movimento terra
Earthmoving
Erdewegung
Terrassement
Movimiento de Tierras
Землеройные работы



Pressione di esercizio rotazione
Rotation Pressure
Oeldruck der Rotation
Pression hydraulique rotation
Presión necesaria pata la rotación
Давление ротации



Peso excavatore - posto benna
Excavator weight - stick mounting
Baggergewicht - Loeffelstiehlmontage
Poids du porteur - au but du
Peso escavadora al segundo brazo
Вес экскаватора (Рукоять)



Cave e Miniere
Quarry and mining
Steinbruch
Mines et carrières
Cantera y Minería
Карьеры и шахты



Pressione di esercizio escavatore
Excavator working pressure
Oeldruck der Bagger
Pression hydraulique excavateur
Prèsion de la Escavadora
Давление откр./закр. челюстей



Peso excavatore - posto braccio
Excavator weight - boom mounting
Baggergewicht - Baggerarmmontage
Poids machibe - montage a la place du
balancier



Riciclaggio
Recycling
Recycling
Recyclage
Reciclaje
Переработка



Portatas olio escavatore
Excavator oil flow capacity
Oelfluss der Bagger
Débit hydraulique excavateur
Caudal aceite de la Escavadora
Поток откр./закр. челюстей



Peso escavadora al balancin
Вес экскаватора (Стрела)
Forza in punta
Tip force
Schliesskraft auf die Spitze
Force à la pointe
Fuerza en punta
Мощность на наконечнике



Canalizzazioni
Ducts constructions
Graben
Conduites
Construcción de conductos
Рытье траншей



Peso attrezzatura
Equipment weight
Eigengewicht
Poids de l'outil
Peso del implemento
Вес оборудования

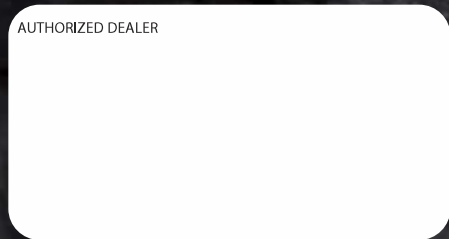


Lunghezza lama
Steel blade length
Messerlaenge
Longuer couteau
Anchura cuchilla
Длина ножей

*Il peso dell'attrezzatura non è comprensivo di sella attacco / Top bracket not included in the equipment weight



AUTHORIZED DEALER



HAMMER 2017/07



HAMMER SRL

Sede Operativa 1 - Via Oleifici dell'Italia Meridionale - Lotto G1 - 70056 MOLFETTA (BA) - ITALY - Tel. +39.080.337.53.17

Sede Operativa 2 - Via dei Metalmeccanici - Lotto CA/2 - 70056 MOLFETTA (BA) - ITALY - Tel. +39.080.337.53.17

Sede Operativa 3 Via dei Funai, 1, 70056 Molfetta (BA) - ITALY - Tel. +39.080.337.53.17

Sede Operativa 4 - Via Oleifici dell'Italia Meridionale - Lotto 7/9 - 70056 MOLFETTA (BA) - ITALY - Tel. +39.080.337.53.17

www.hammereurope.com - info@hammereurope.com

Le caratteristiche tecniche e di prodotto sono soggette a variazioni senza preavviso. - Specifications are subject to charge without notice.